

KS890

双画面音视频拼接处理器

版本: v2.4

发布日期: 2022年06月



规格书



TEL 400 159 0808
Web: www.kystar.com.cn

北京凯视达科技股份有限公司

专业的超高清视频显示、
控制综合解决方案提供商和运营服务商

版本记录

版本号	变更详情	发布时间
V2.2	修改封面	2021.10.25
V2.3	修正尺寸数据	2021.11.18
V2.4	添加音频接口描述	2022.06.21

拼接处理器 KS890 产品规格书

概述

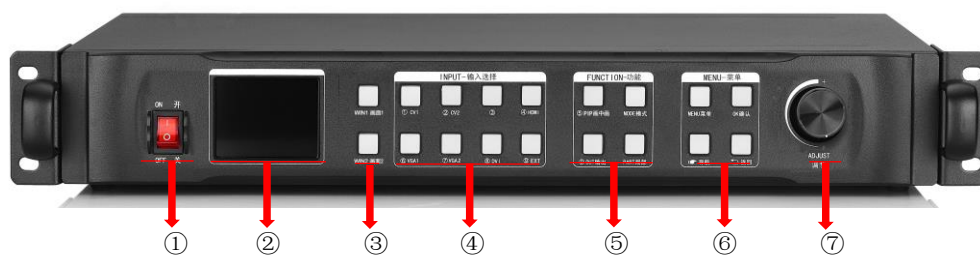
KS890 是针对中小型 LED 拼接市场的拼控处理器。采用业界顶级的设计技术，符合国际、行业标准。整机最大带载 4096×1200，满足绝大部分中小型拼接现场需求。



功能特性

- 单机最大支持 4096×1200 超高清拼接输出
- 支持音视频同步切换
- 双通道输出，可完成画中画、画外画显示
- 支持 1080P 全屏监测输出
- 对信号源进行任意部分截取显示
- 支持多机拼接级联
- 可预存 5 个场景模式，一键调用
- 支持直切与淡入淡出，绝无黑屏、卡顿
- 面板识别信号源状态
- 支持一键黑屏/静止
- 可内置两张发送卡，免拆机安装
- 导航式设置，无需培训即可轻松使用

面板说明



序号	功能说明
①	电源开关
②	全彩 LCD 信息屏
③	画面选择区
④	信号源快速选择区
⑤	功能按键区
⑥	参数设置、调试区
⑦	旋钮调节

端口规格



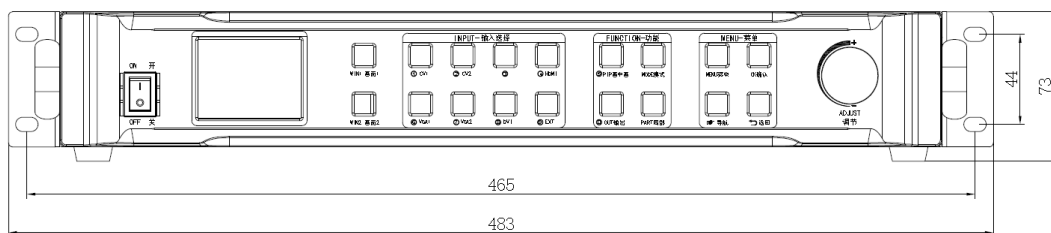
输入端口		
类型	数量	规格
CVBS (BNC)	2	NTSC/PAL 自适应, 支持 3D 梳状滤波器
VGA	2	VESA 标准, 最大支持 1920×1200@60Hz
DVI	1	1.3 标准, 最大支持 1920×1200@60Hz
HDMI	1	1.3 标准, 最大支持 1920×1200@60Hz
1/8" TRS 音频	4	3.5mm 立体声接口, 2.0Vp-p / 10 KΩ

输出端口		
类型	数量	规格
DVI-D	2	自定义输出分辨率: 单通道水平分辨率最高 3840 像素 单通道垂直分辨率最高 1536 像素
DVI-LOOP	1	环出接口, 支持 1920x1080
1/4" TRS 音频	1	6.3mm 立体声接口, 2.0Vp-p / 10 KΩ

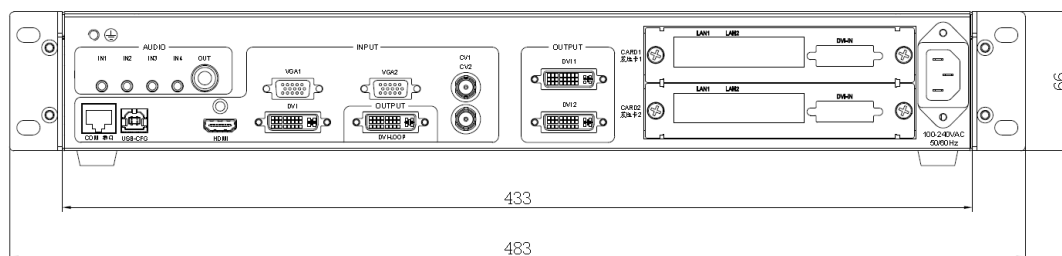
控制端口		
类型	数量	规格
USB-CFG	1	USB-TYPEB
RS-232 (DB-9)	1	数据传输速率为 50、75、100、150、300、600、1200、2400、4800、9600、19200、38400、57600、115200 (BT)

整机规范	
输入电源	100-240V AC~50/60Hz 0.6A
工作温度	0-45℃
外形尺寸	483×290×73mm (L×W×H)
净重	4KG
整机功耗	36W

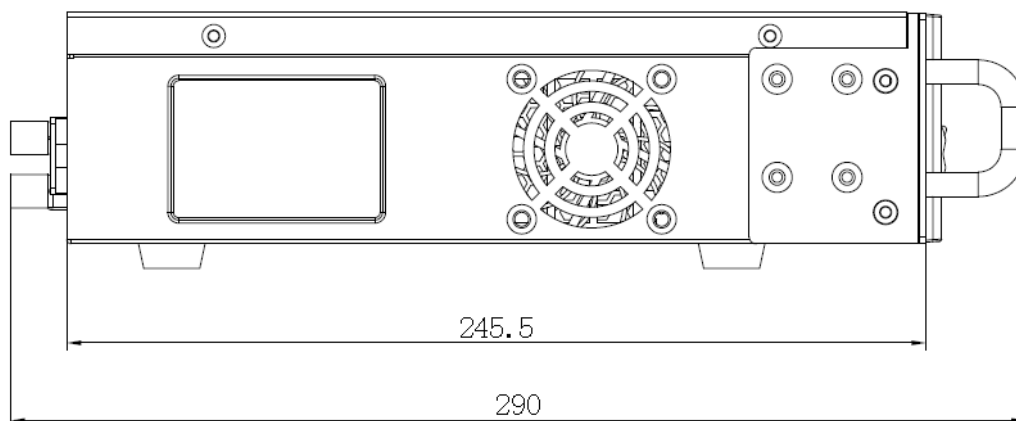
附件：设备尺寸图



前面板尺寸图



后面板尺寸图



侧面尺寸图